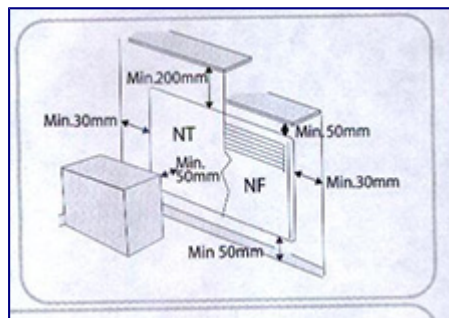


Bali Top - technické údaje

Rozměry panelů

Výška panelu 20cm

Označení [NOBØ TOP]	Výkon [W]	Délka (A) [mm]
NTE2N	250	525
NTE2N	500	725
NTE2N	750	1025
NTE2N	1000	1325
NTE2N	1200	1525
NTE2N	1500	1725



Výška panelu 40cm

Označení [NOBØ TOP]	Výkon [W]	Délka (A) [mm]
NTE4N	250	425
NTE4N	500	525
NTE4N	750	625
NTE4N	1000	725
NTE4N	1250	925
NTE4N	1500	1025
NTE4N	2000	1125

Bezpečnost

Konvektory NOBO Bali TOP NTE4N/ NTE2N s elektronickým termostatem jsou zařazeny do bezpečnostní třídy IP 24, třída II a jsou vybaveny pojistkou proti přehřátí.

Montáž

Konvektor NOBO Bali TOP je dodáván s el. kabelem s vidlicí, včetně upevňovací konzole. Uchycení panelu povoluje pohyb horní části vpřed a tím snadné čištění prachu za panelem. Tyto panely si namontujete velmi snadno sami.



Ovládání

Vypínač umístěný na pravé spodní straně panelu přepnete do polohy zapnuto (1) a nastavíte požadovanou teplotu.

Povrchová teplota

Průměrná povrchová teplota na panelu se pohybuje v rozmezí mezi 50 °C a 60 °C v již vyhřáté místnosti se správně navoleným výkonem.

Technická data

Termostat:

- elektronický termostat s přesností 0,5°C

Hlavní vypínač:

- I - zapnuto
- 0 - vypnuto

Tepelná pojistka

- dvoužilový kabel

Konvektor NOBO Bali TOP lze instalovat na stěnu pomocí kovové konzole, nebo na stojánek s kolečky. Doporučená vzdálenost od nábytku je min. 5 cm, od parapetu 20cm-viz technický popis.

Garance

Záruční a pozáruční servis zajišťuje firma [PragoNord-Praha](#).

Záruka na panely činí 3 roky.

Výpočet výkonu

Pro dům s kvalitní izolací doporučujeme výkon $75 \text{ W/m}^2 - 35 \text{ W/m}^3$.

U domů s nedokonalou izolací je potřeba doporučit výkon 100 W/m^2 .